

I

ISTRUZIONI DI MONTAGGIO ASTE USCENTI OMETTI STAMPATI

GB

ASSEMBLY INSTRUCTIONS FOR OUTGOING RODS MOULDED PLAYERS

D

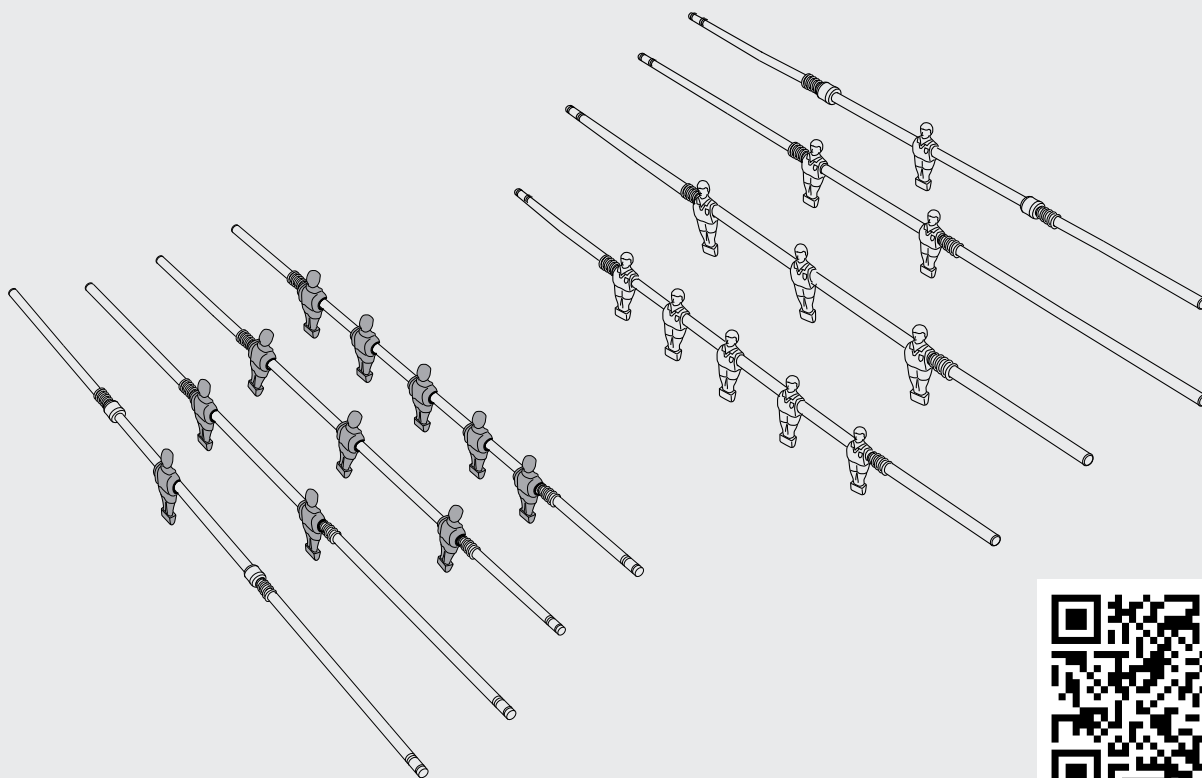
BEDIENUNGSANLEITUNG FÜR DURCHGEHENDE STANGEN GEGOSSENE SPIELER

F

INSTRUCTIONS D'ASSEMBLAGE DU BABYFOOT AVEC BARRES SORTANTES JOUEURS IMPRIMÉS

E

MONTAJE DE LAS BARRAS SALIENTES JUGADORES MOLDEADOS



STEP

2

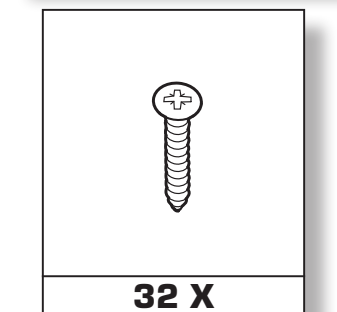
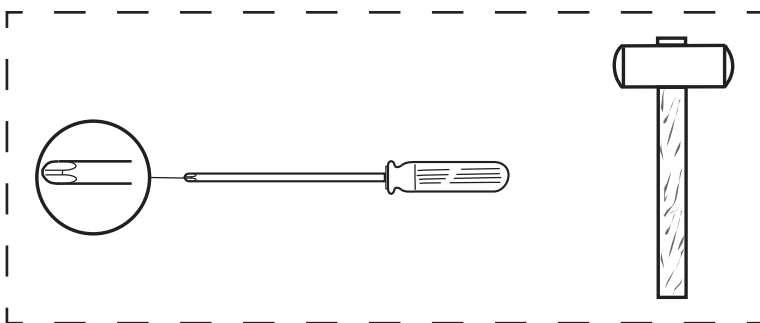
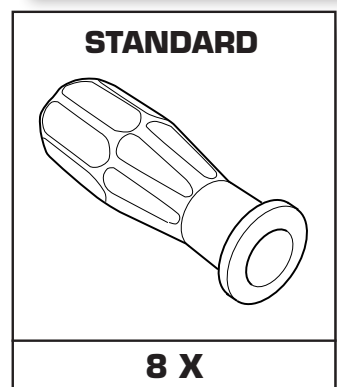
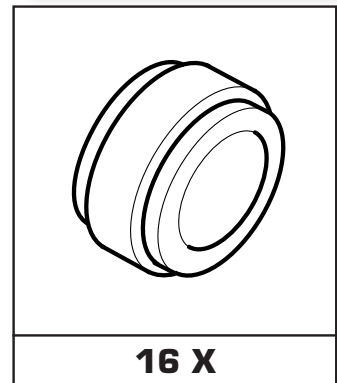
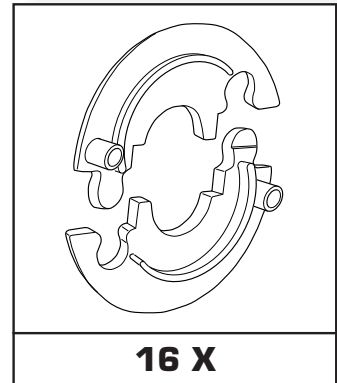
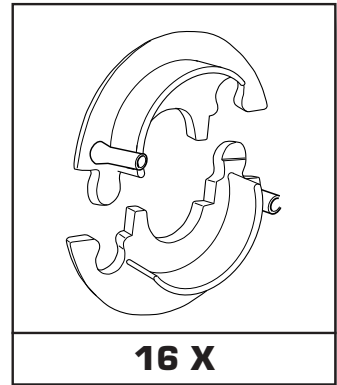
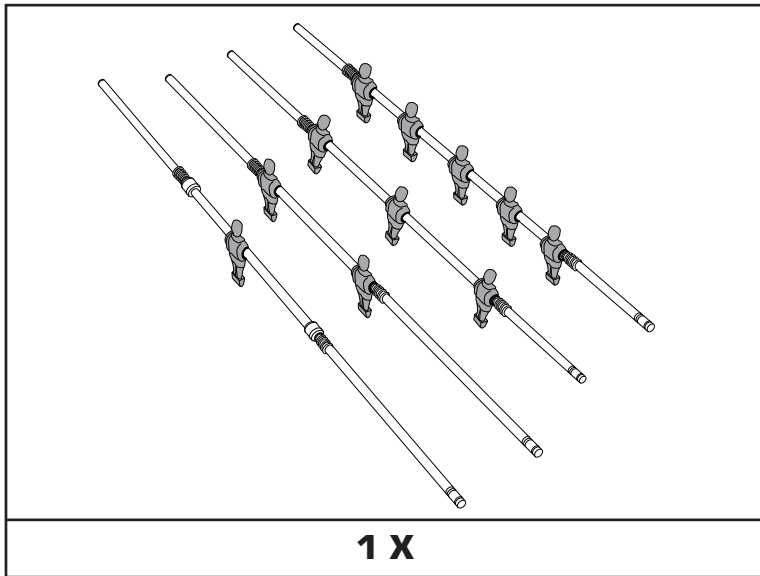
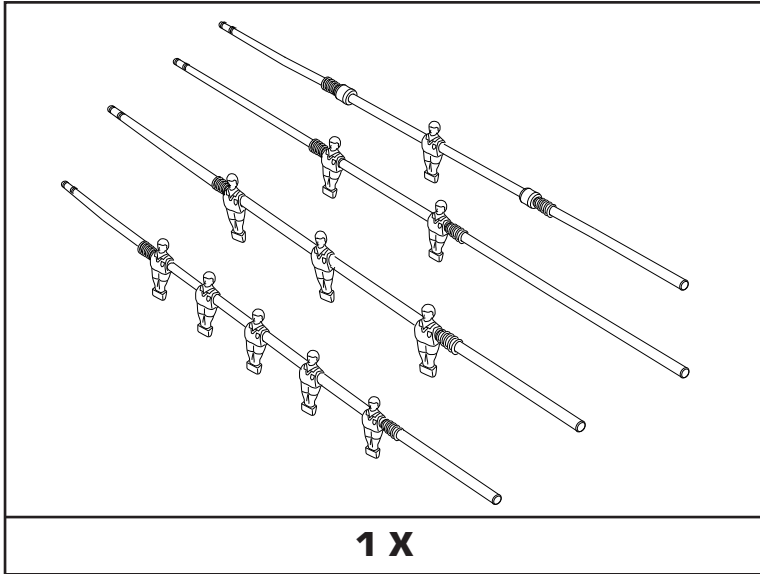
Leggere con attenzione e conservare per futuri riferimenti.

Please carefully read these instructions and keep them for future reference.

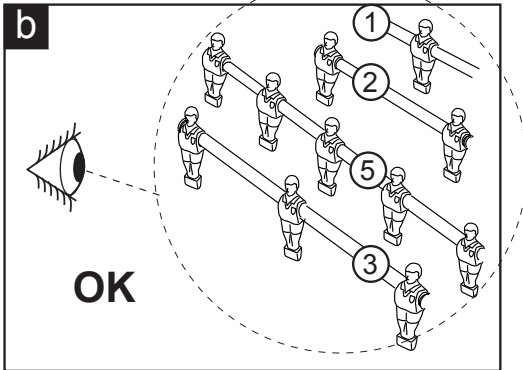
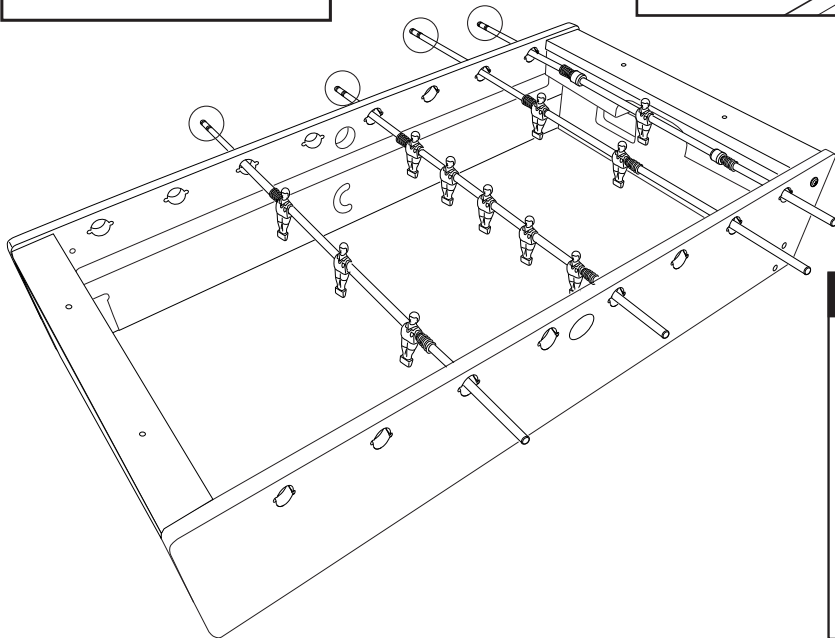
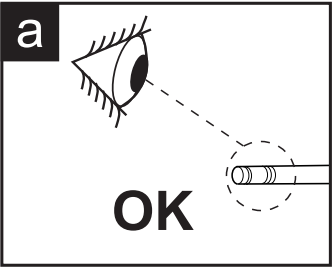
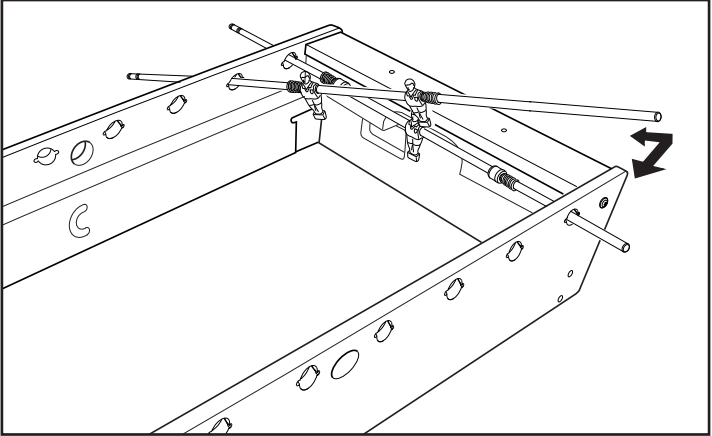
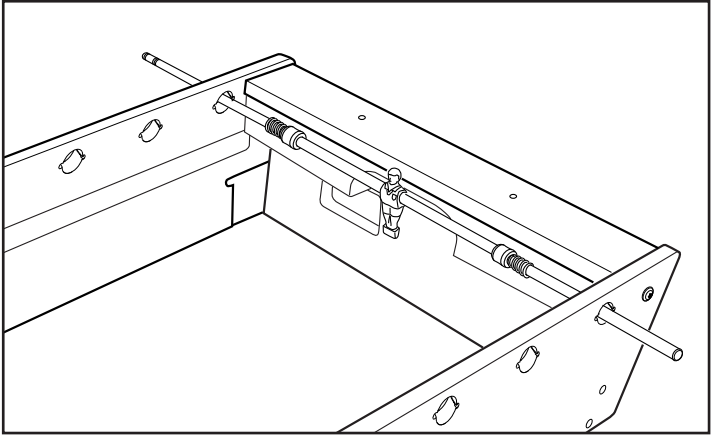
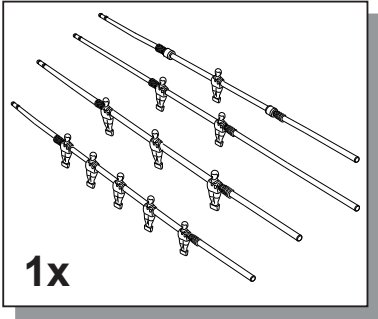
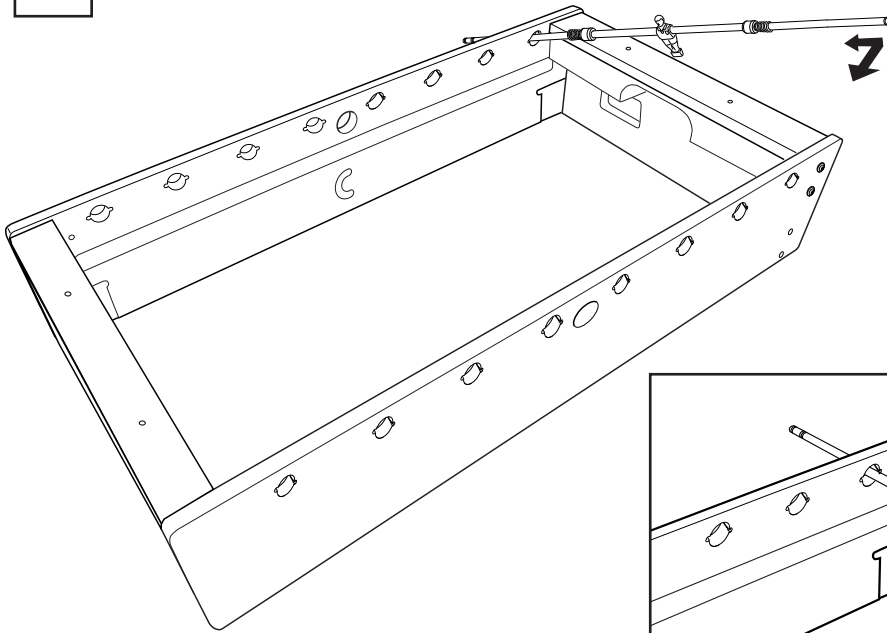
Bitte lesen Sie diese Anleitung sorgfältig durch und bewahren Sie sie zum späteren Nachschlagen auf.

Lire attentivement et conserver pour tout futur usage.

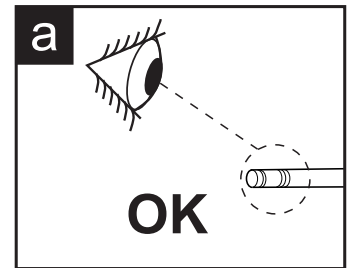
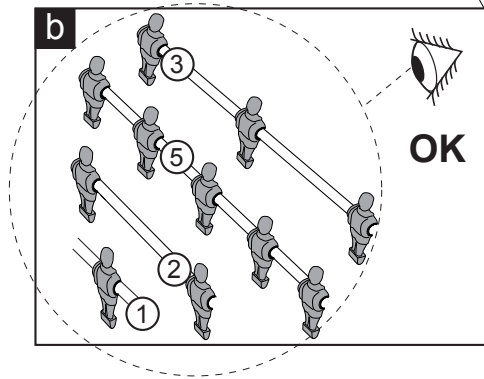
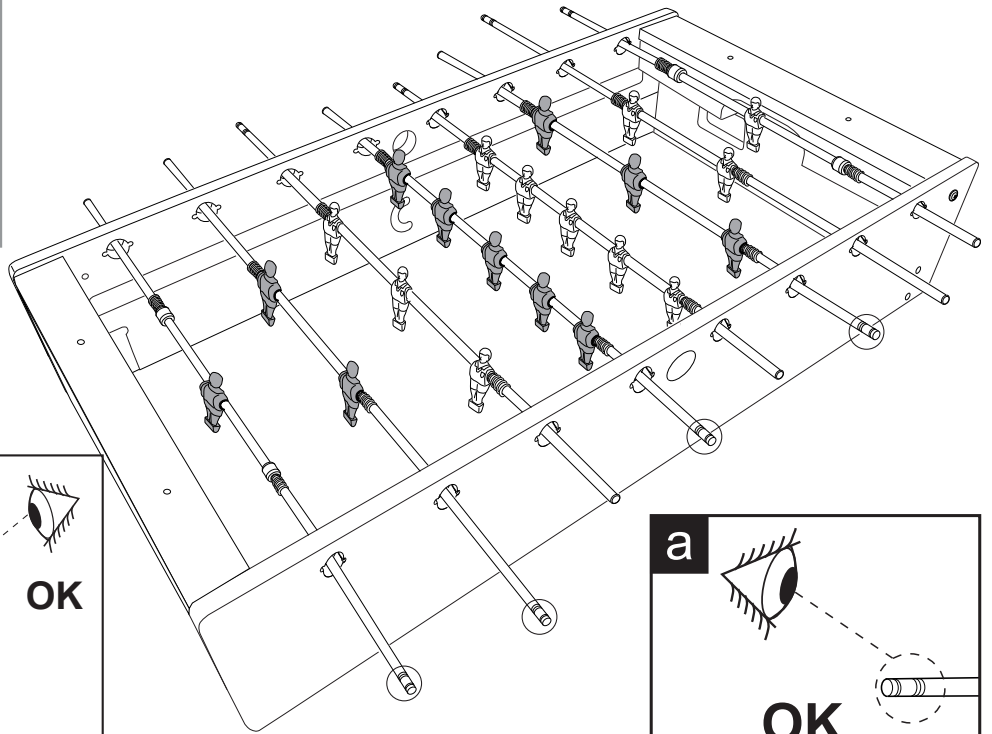
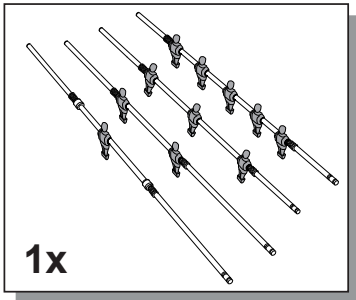
Deben leer con mucho cuidado las informaciones indicadas en este manual y conservar el manual de instrucciones, para consultarlo, en caso de necesidad.



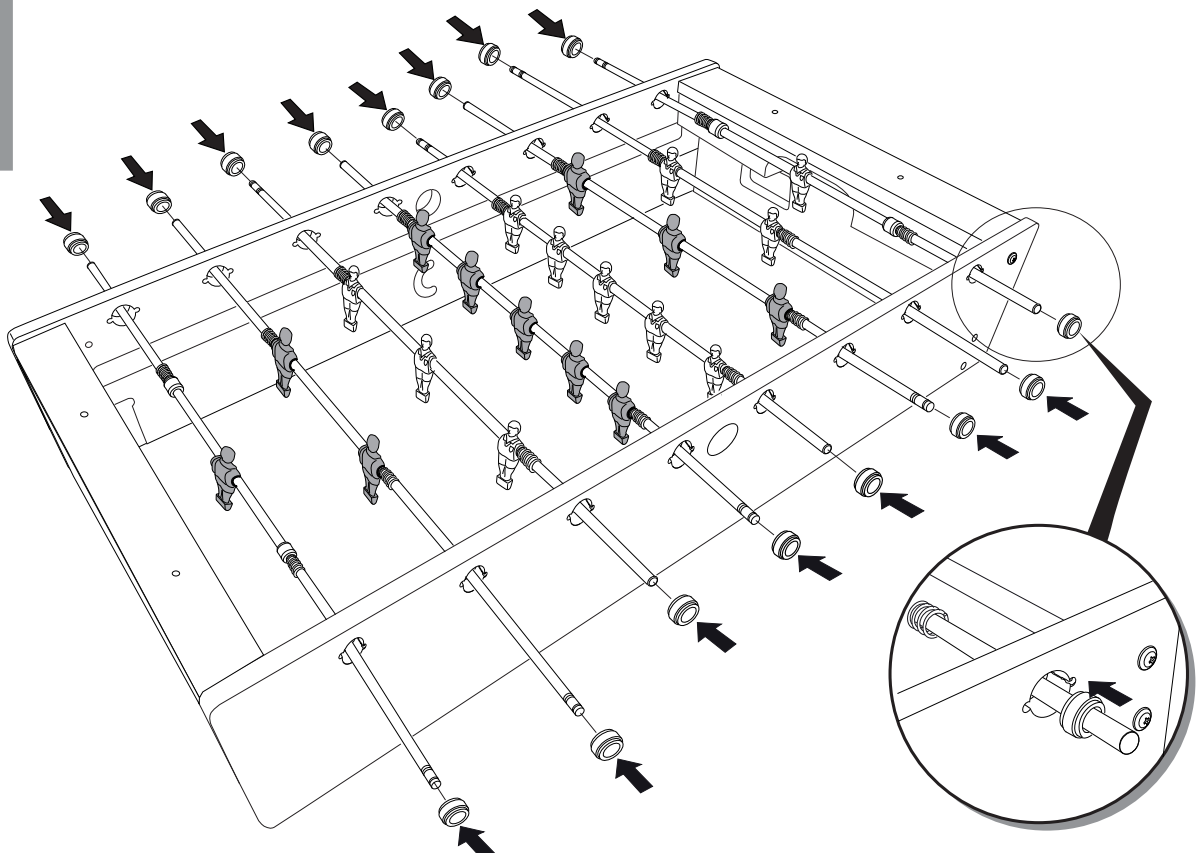
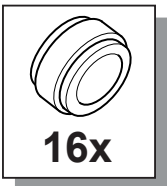
1



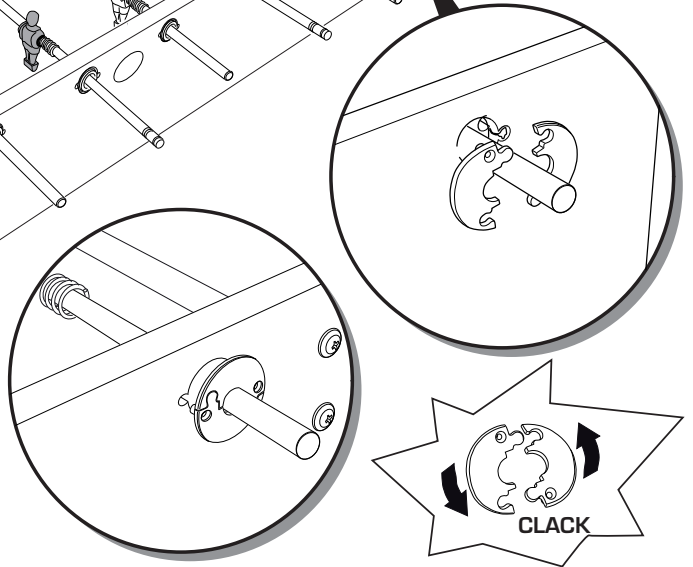
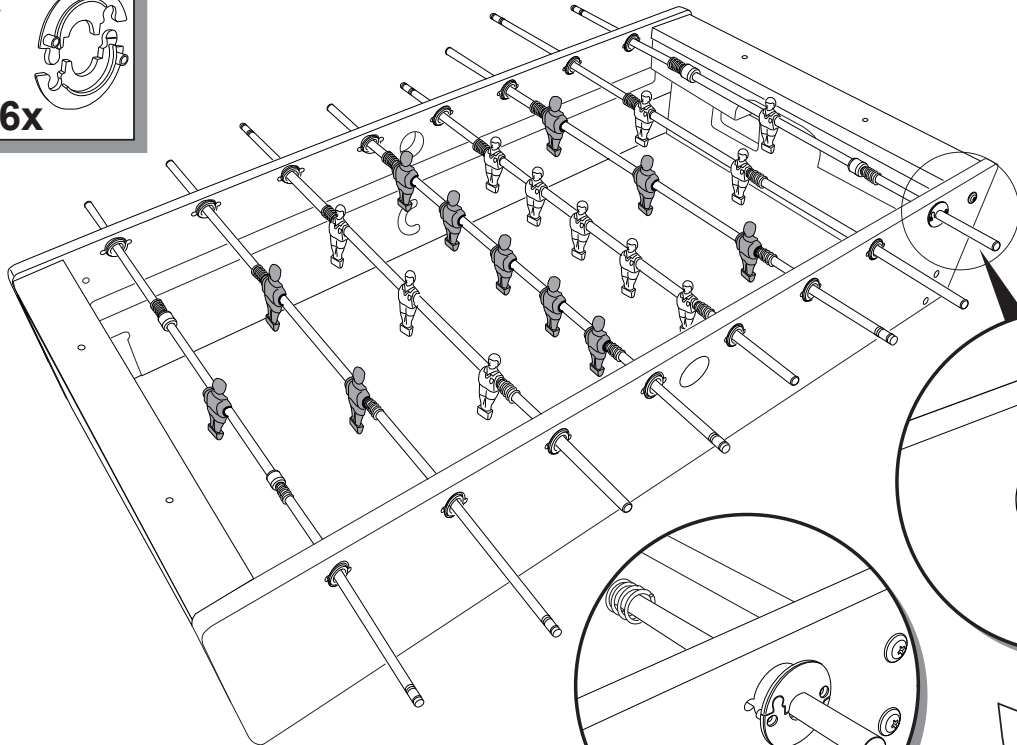
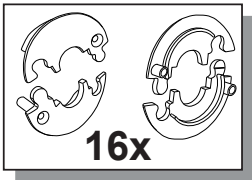
2



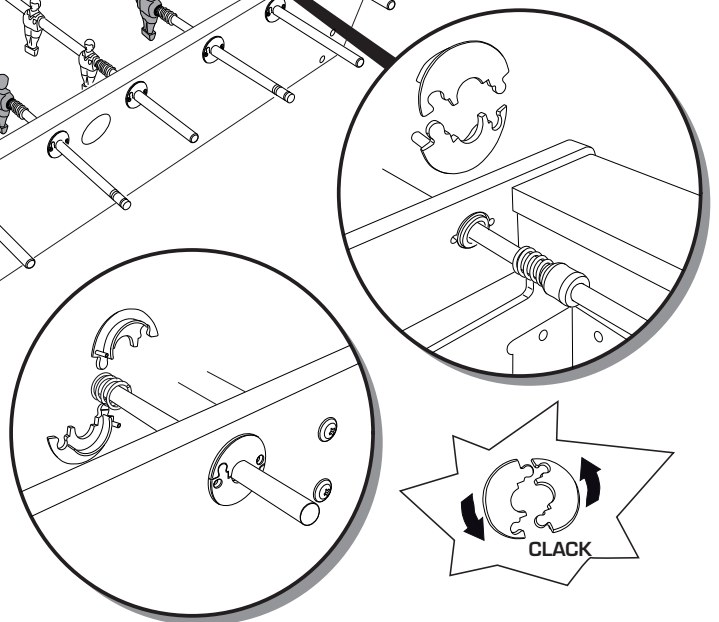
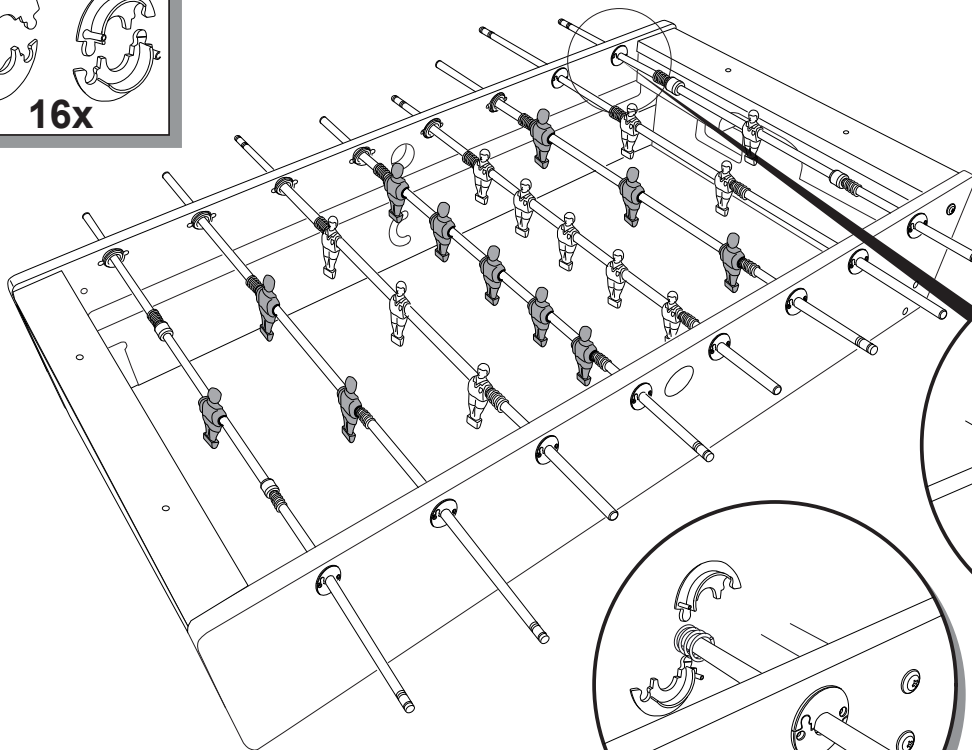
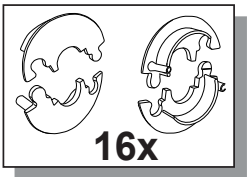
3



4



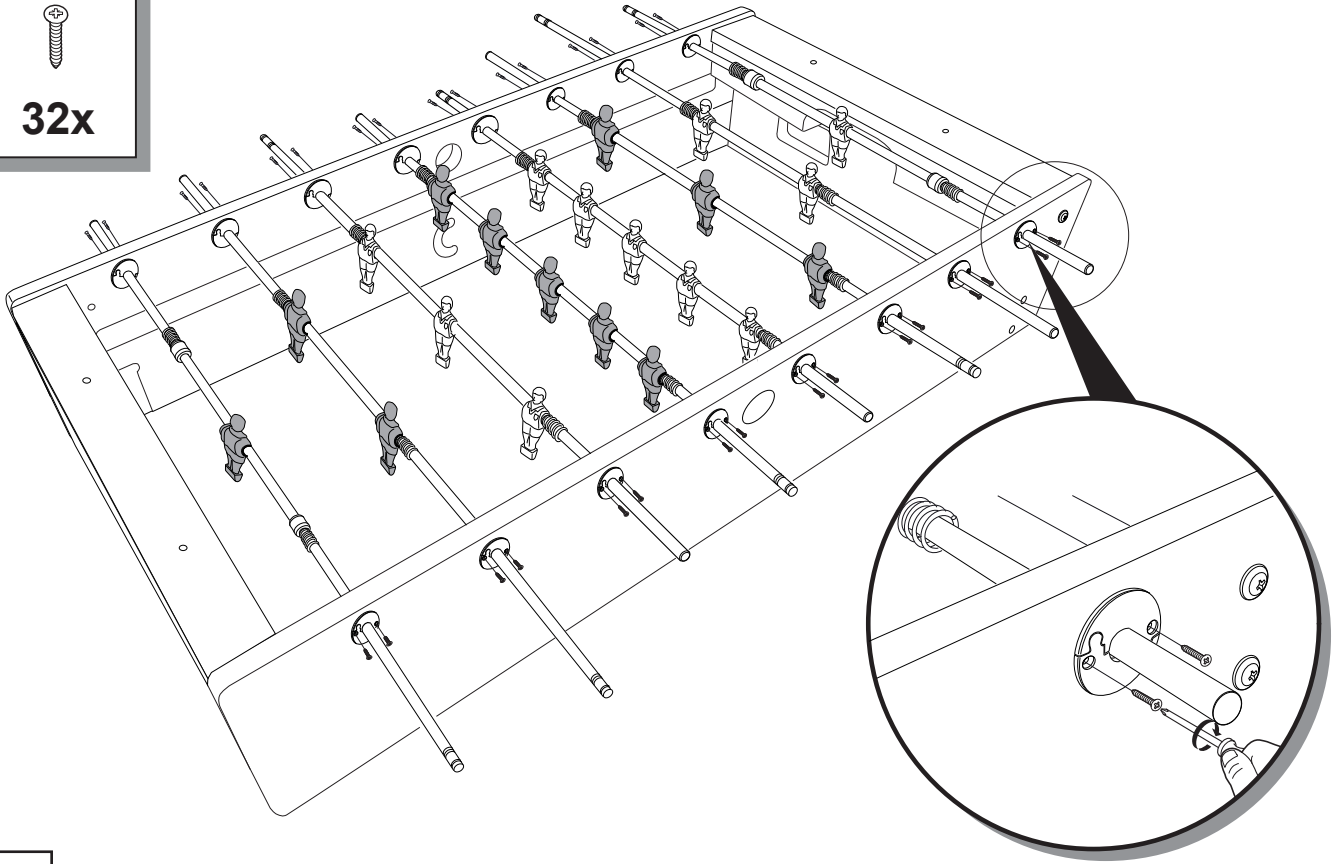
5



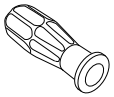
6



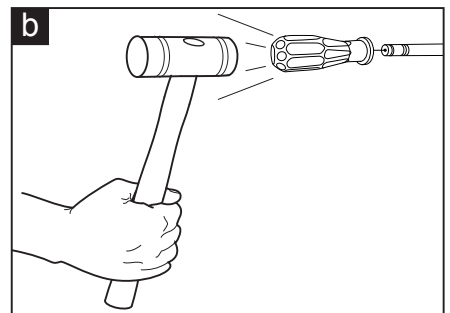
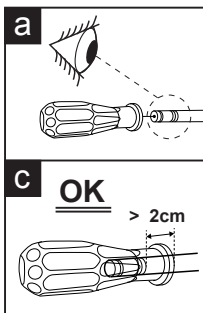
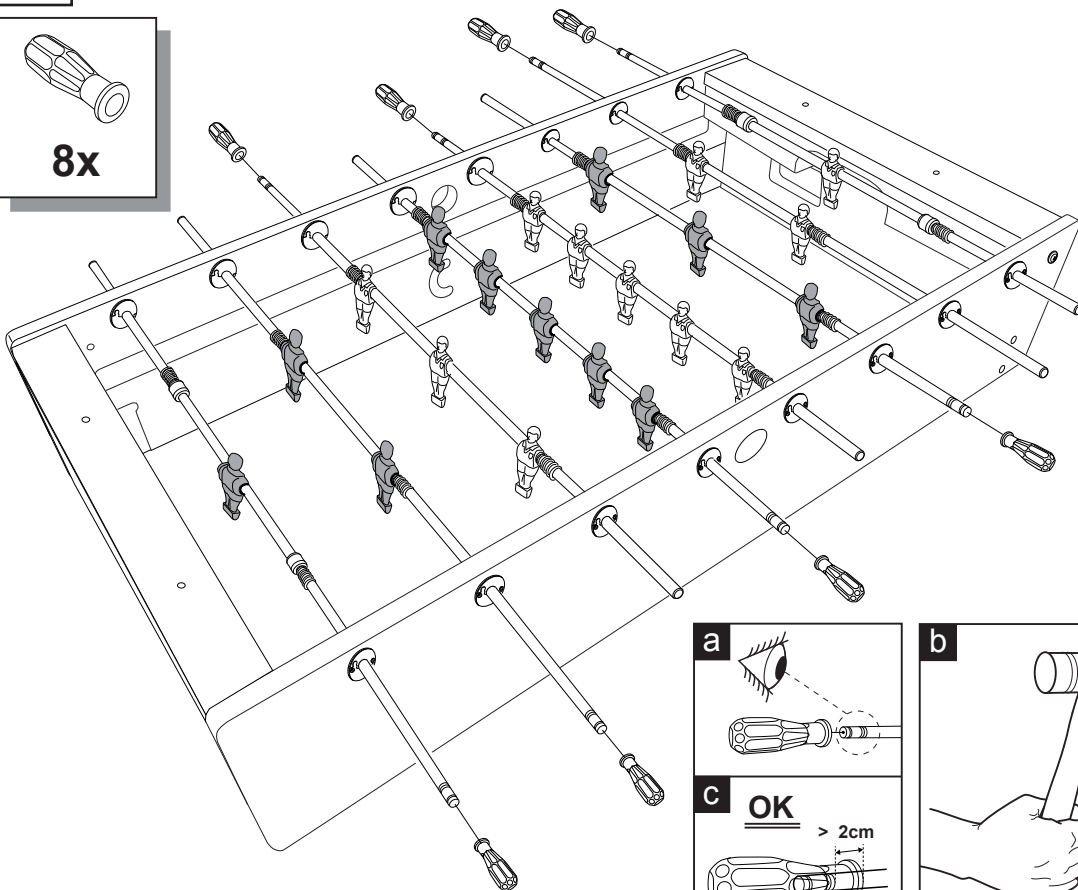
32x



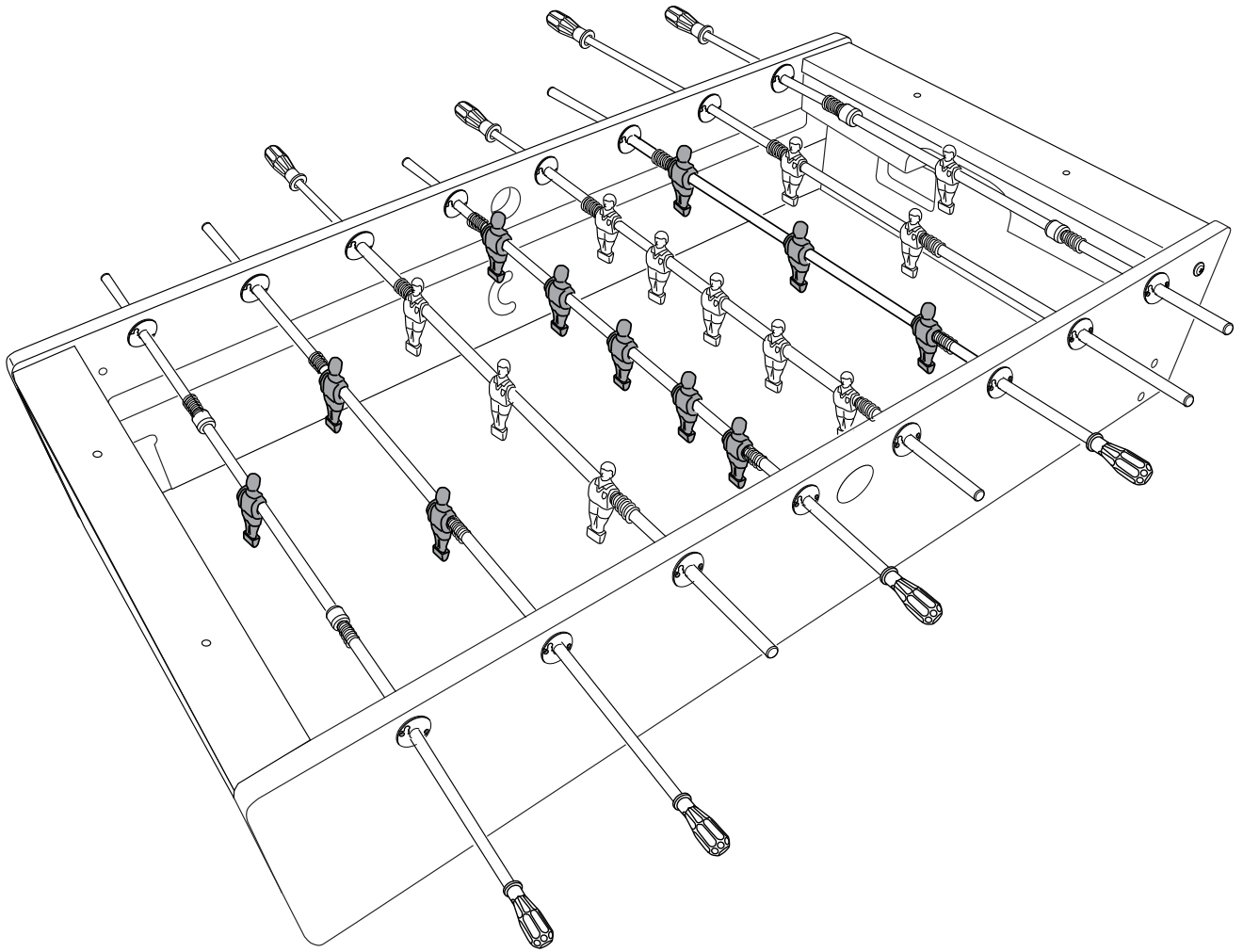
7



8x



8





GARLANDO SPA

Via Regione Piemonte, 32 - Zona Industriale D1
I 5068 - Pozzolo Formigaro (AL) - Italy